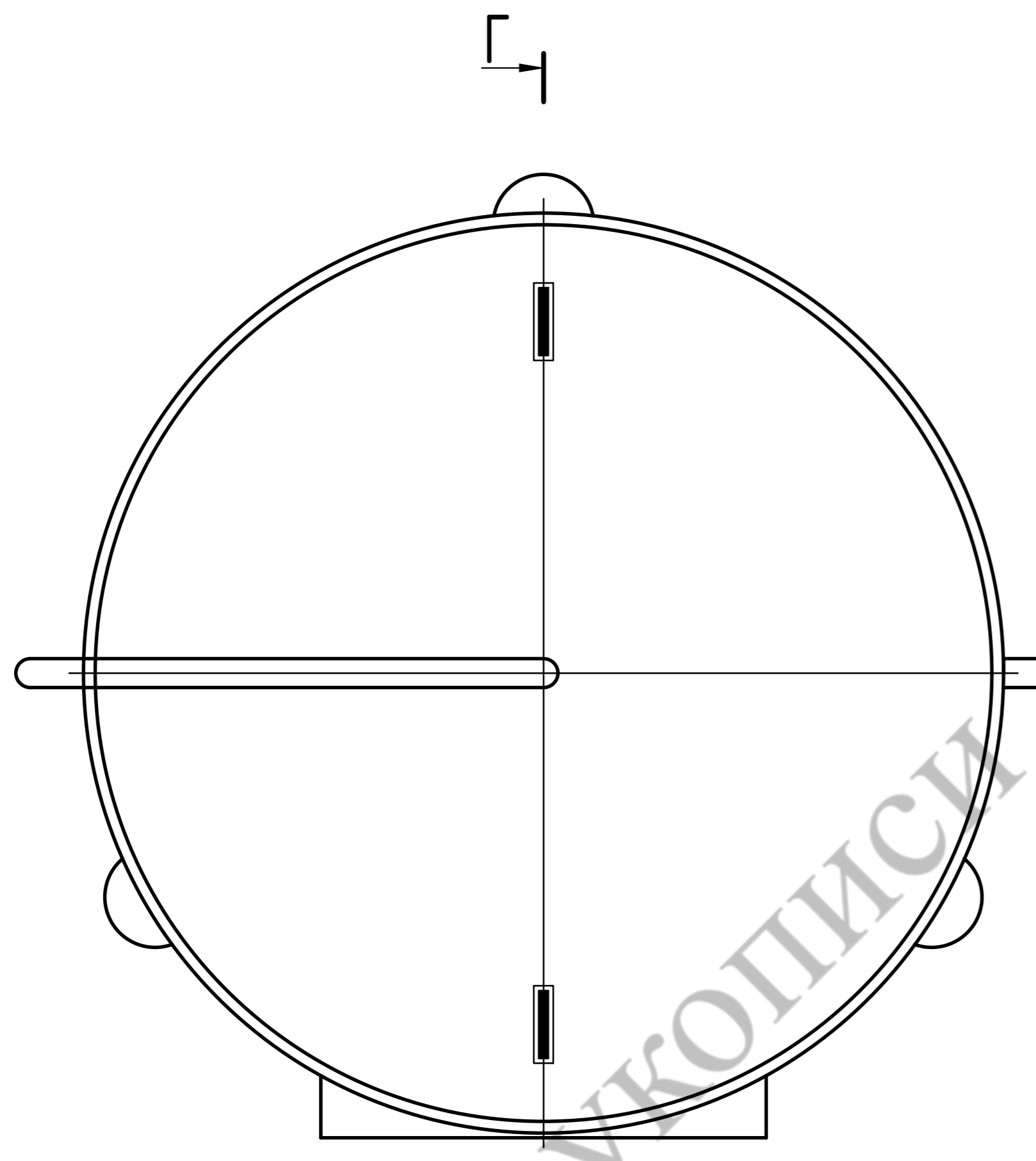
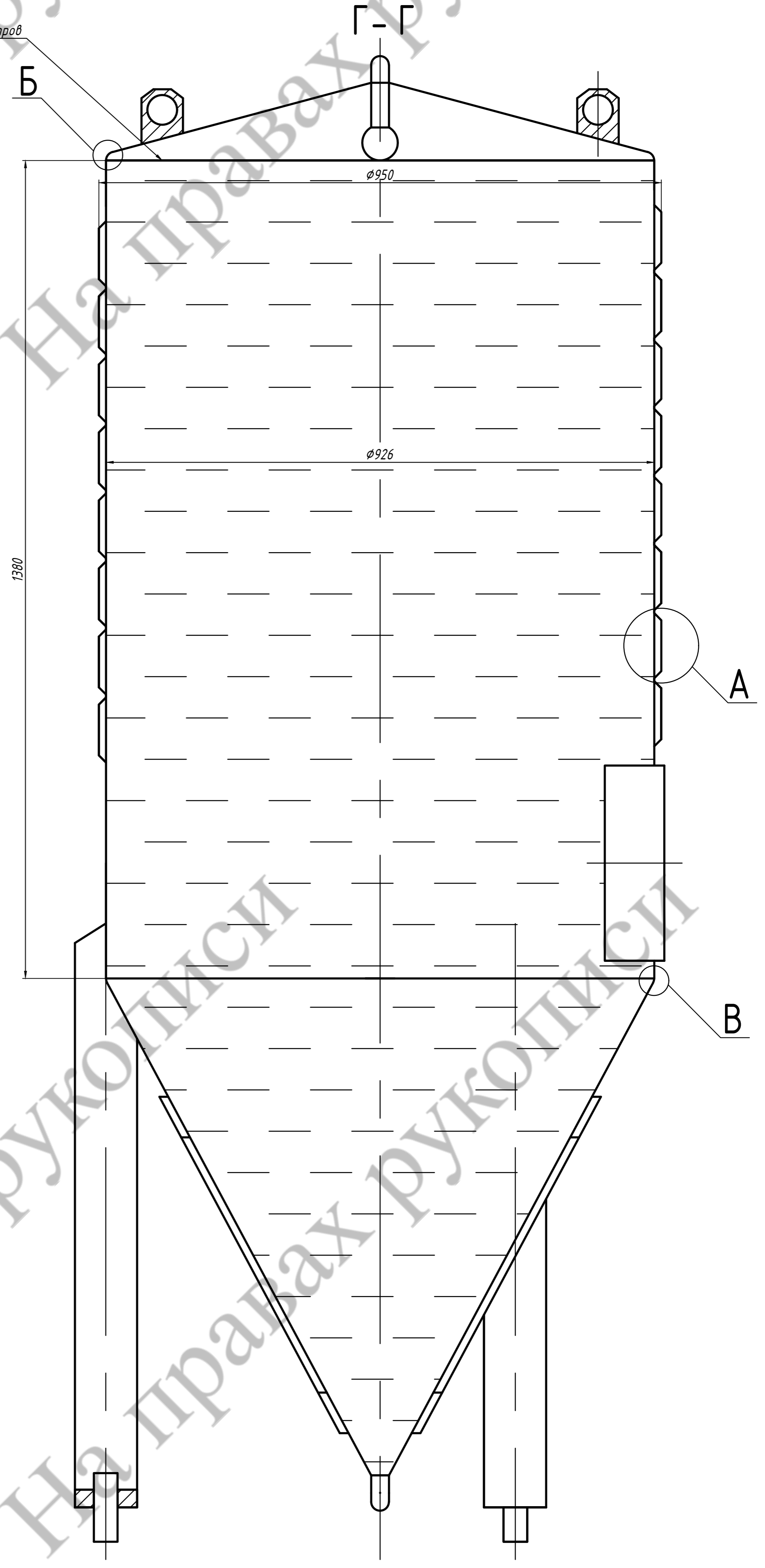
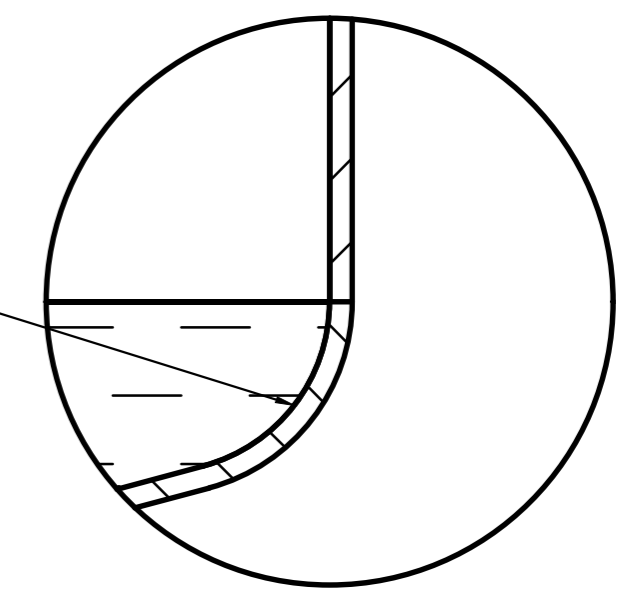
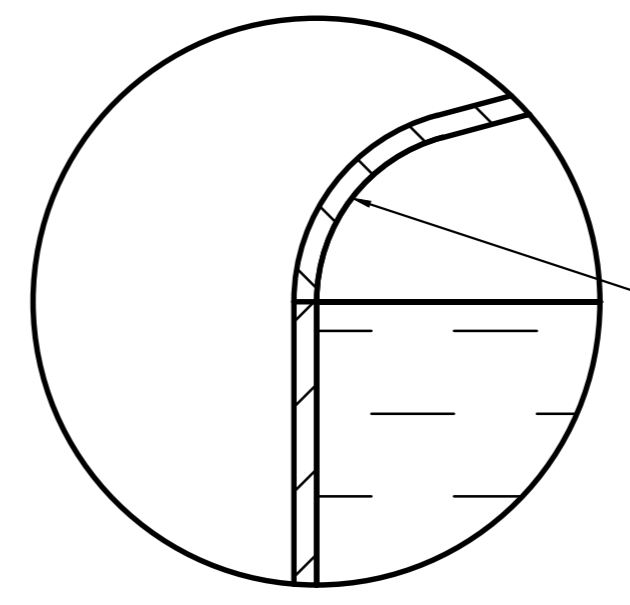


Уровень 1135 литров

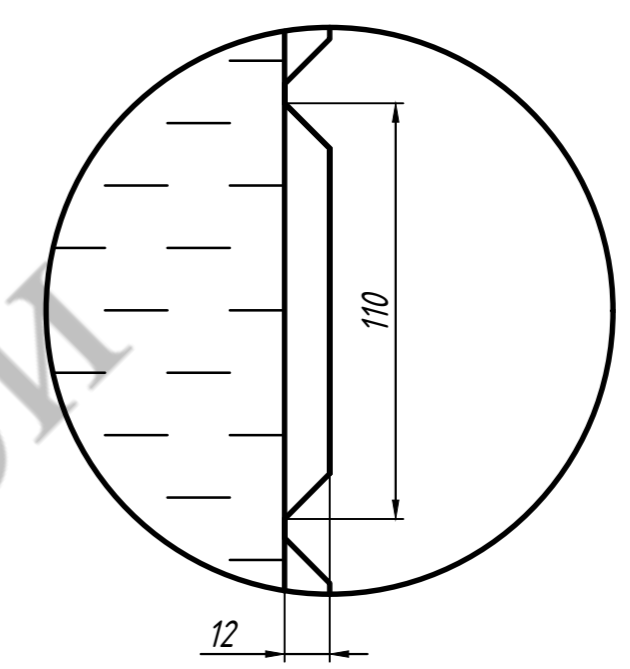


Б (3:1)

В (3:1)



А (3:1)



Изд./Лист	№ докум.	Подп.	Дата	Емкость ЦКТ - 10	Лист	Масса	Масштаб
Разраб.	Тягин	Подп.	08/15		Сборочный чертеж	у	
Проб.	Блязов	Проб.	08/15	Лист			Листов
И. контр.		И. контр.			МГТУ гр. ППР-21		
Чтв.		Чтв.			Копировал		
					Формат А1		