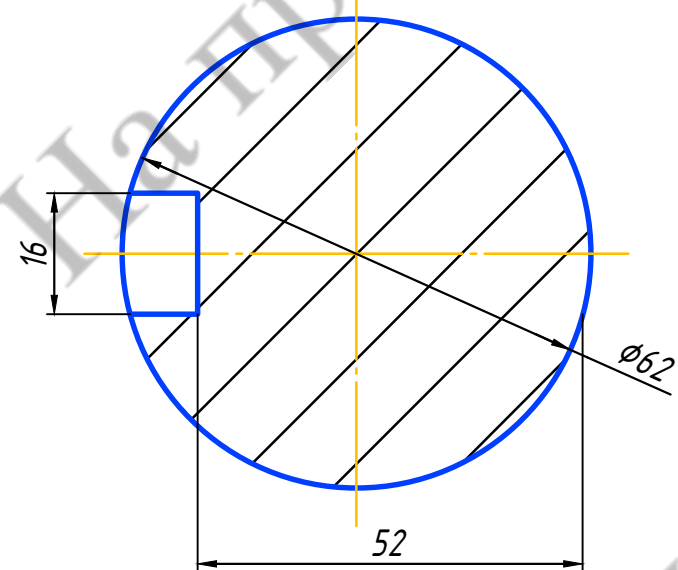
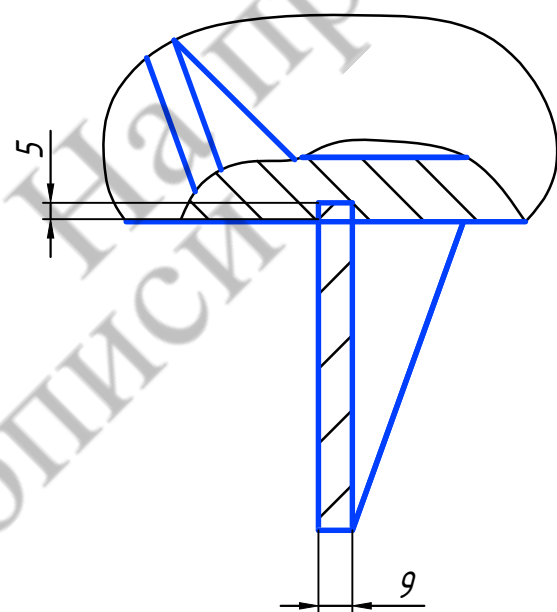


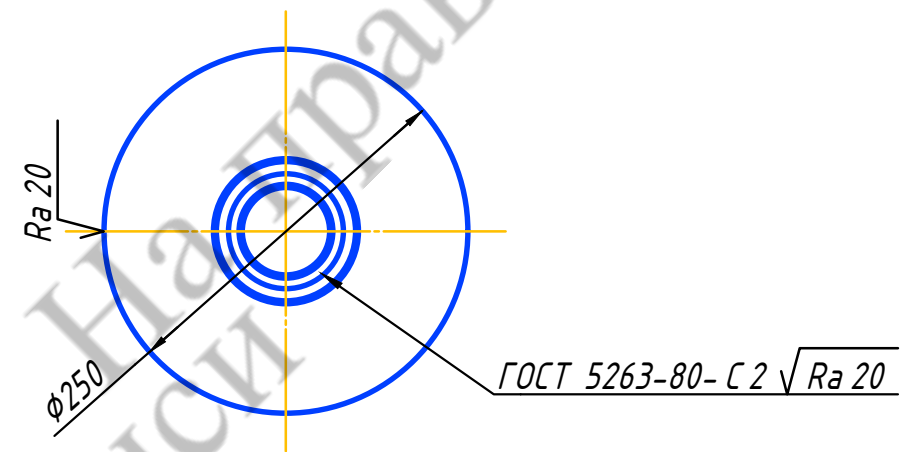
A-A (1:1)



Б (1:2)



В (1:5)



- 1. Перо шнека
- 2. Цапфы
- 3. Труба

				Шнек сушилки СУ-16 Л			Лит.	Масса	Масштаб
Изм.	Лист	№ докум.	Подп.				Дата	У	
Разраб.		Тяпин		04.08.24					
Пров.		Блягоз		04.08.24					
Т. контр.									
Н. контр.									
Утв.									
							Лист	Листов	1
							МГТУ гр. ППР-21		